

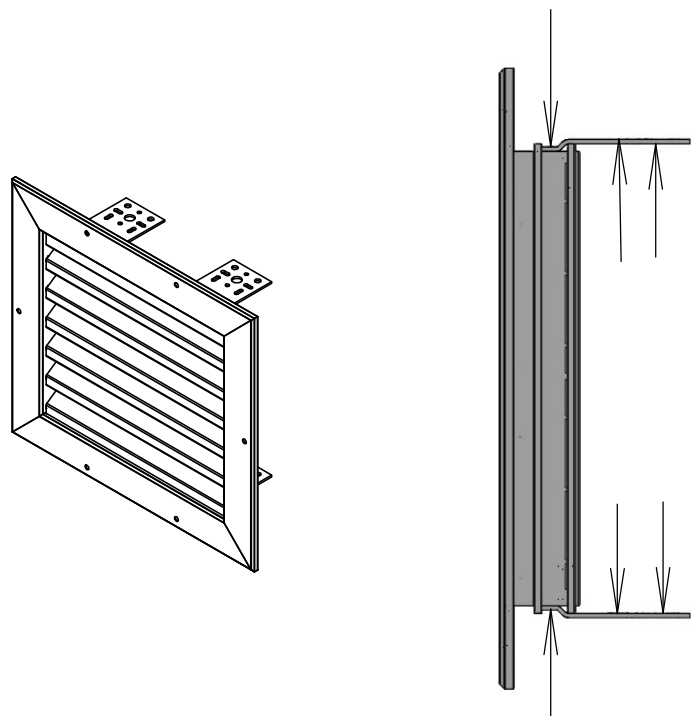
VENTILATIE



CONCEPTS

	Naam	Handtekening	Datum	Materiaal:	Naam tekening:
Getekend	T. Doornhein		27-7-2018		SG01
Gecontroleerd				Gewicht:	Tolerantie: Volgens GAVO AT01
Goedgekeurd				SCALE:1:2.5	A4 SHEET 1 OF 1

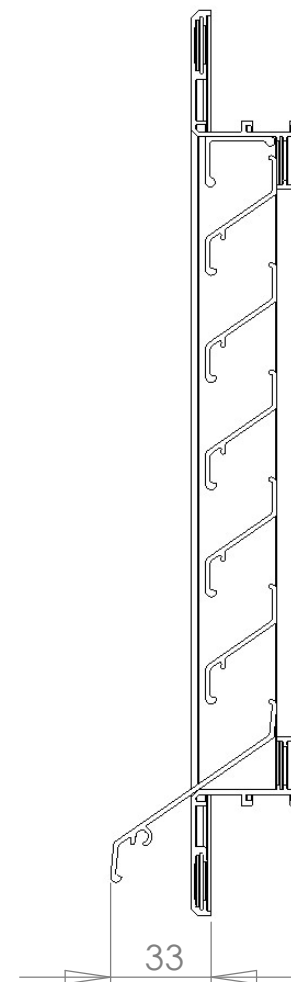
Bevestigingshaken



-Pijlen wijzen schroefposities aan

- Sparring bij normaal rooster = 2.5 mm aan elke zijde
- Sparring bij rooster met bevestigingshaken = 5 mm aan elke zijde

Regenlamel/afdruiplamel



GAVO VENTILATIE

GAVO CONCEPTS

	Naam	Handtekening	Datum	Materiaal:	Naam tekening:
Getekend	T. Doornhein		21-09-2018	Aluminium	SG01 opties
Gecontroleerd				Gewicht:	Tolerantie: Volgens GAVO AT01
Goedgekeurd				SCALE:1:10	A4
					SHEET 1 OF 1