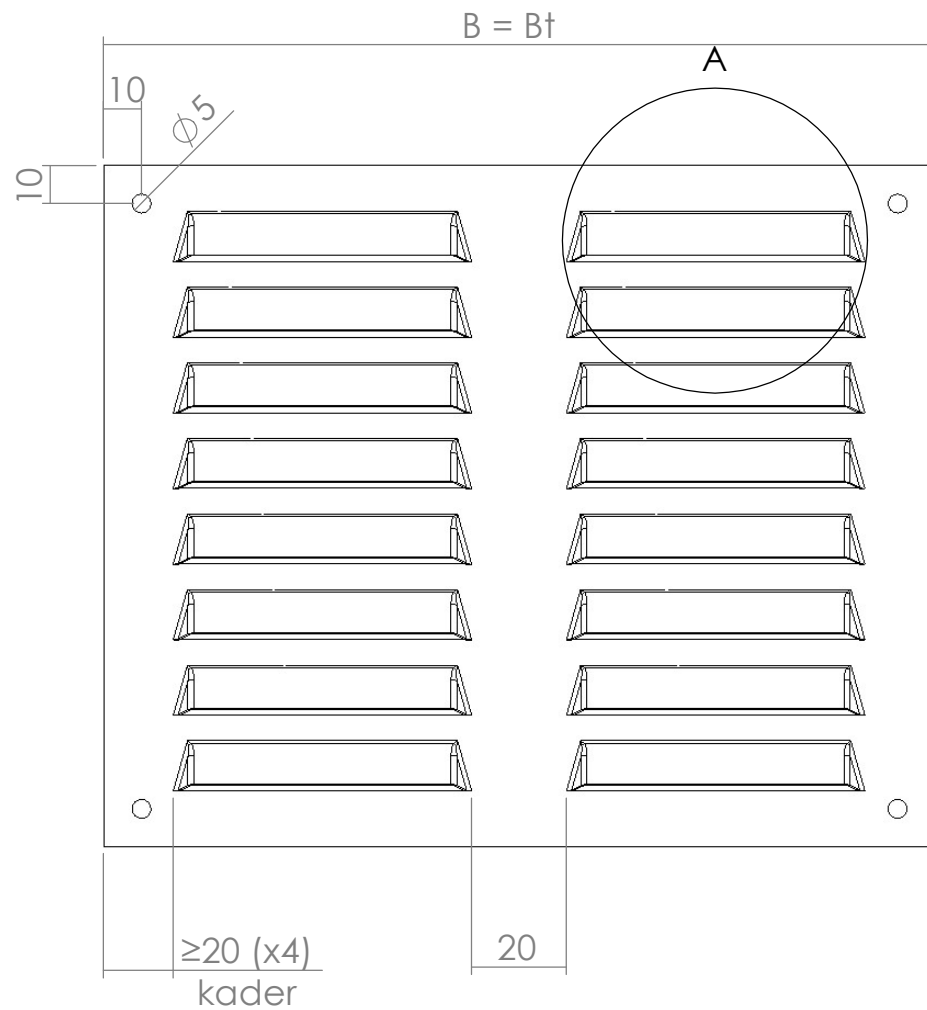


DETAIL A
SCALE 1 : 1



	Naam	Handtekening	Datum	Materiaal:	Naam tekening:	
Getekend	T. Doornhein		31-8-2018		S1-80	
Gecontroleerd				Gewicht:	Tolerantie: Volgens GAVO AT01	A4
Goedgekeurd				SCALE:1:2	SHEET 1 OF 1	