

Detail view of assembly

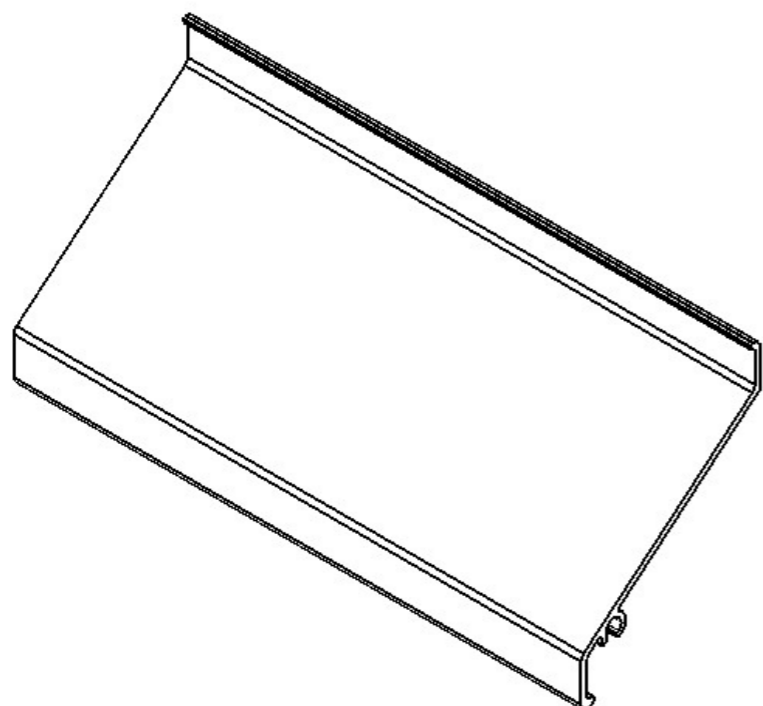
GAVO VENTILATIE

GAVO CONCEPTS

	Naam	Handtekening	Datum	Materiaal:	Naam tekening:
Getekend	Ing. T. Doornhein		15-7-2020		GLW-Z50A
Gecontroleerd				Gewicht:	Tolerantie: Volgens GAVO AT01
Goedgekeurd				SCALE:1:3	A4 SHEET 1 OF 2

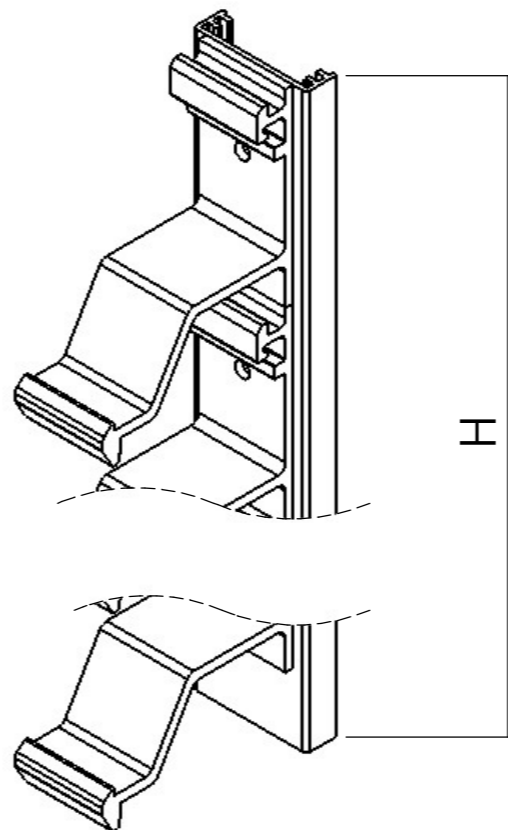
Inhoud bij bestelling:

Lamellen:



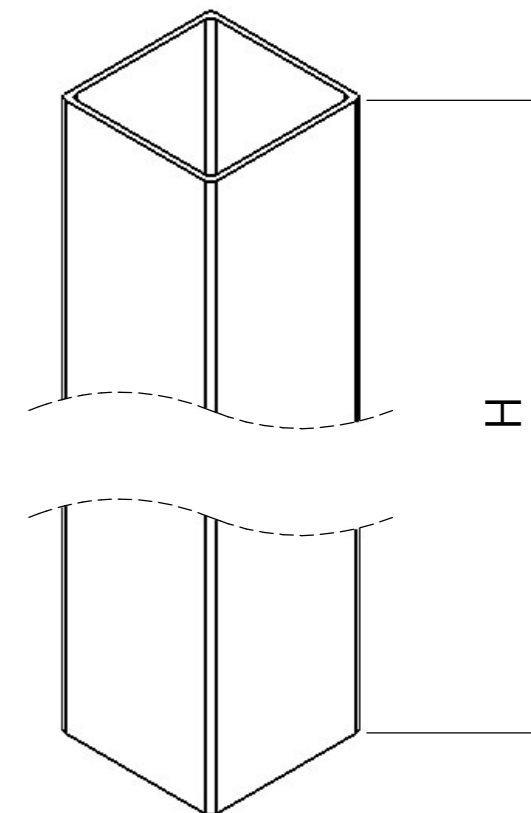
Clipprofiel:

Clips zitten met popnagels aan het opnameprofiel vast

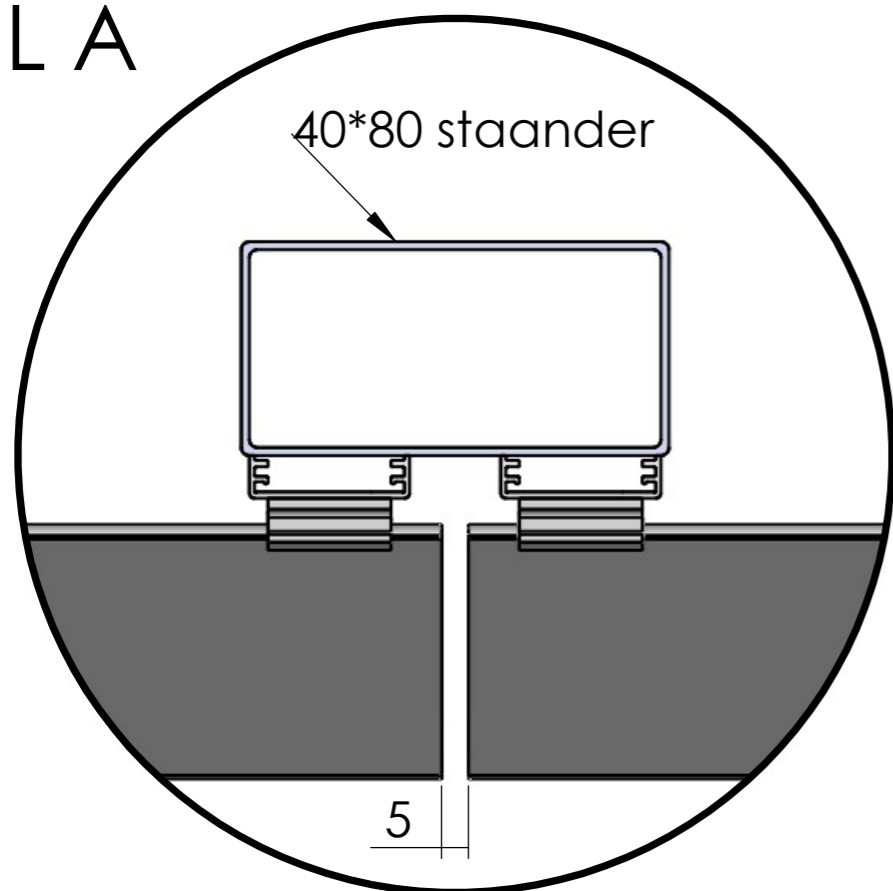


Optionele staander:

40*40 mm. (40*80 of 2x 40*40 bij delitatie/expansie voeg)



DETAIL A



Bovenaanzicht

Houdt rekening met delitatie/expansievoeg van 5mm om uitzetting en inkrimping mogelijk te maken. Elke 3 meter.



	Naam	Handtekening	Datum	Materiaal:	Naam tekening:	
Getekend	Ing. T. Doornhein		15-7-2020		GLW-Z50A Inhoud	
Gecontroleerd				Gewicht:	Tolerantie: Volgens GAVO AT01	A4
Goedgekeurd				SCALE:1:2	SHEET 2 OF 2	