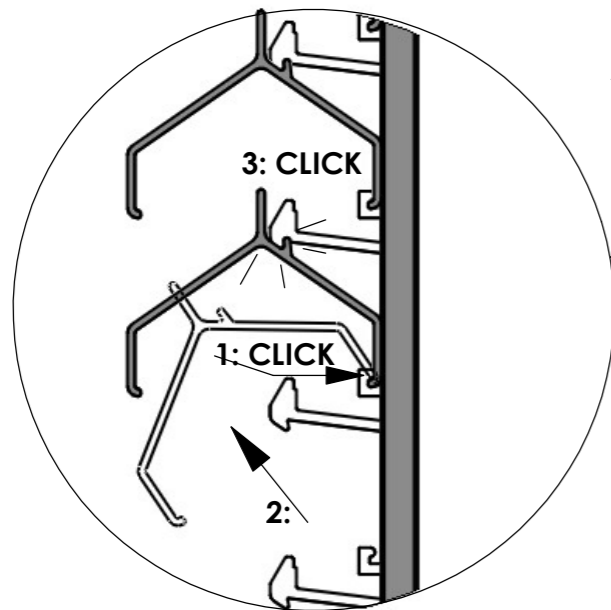
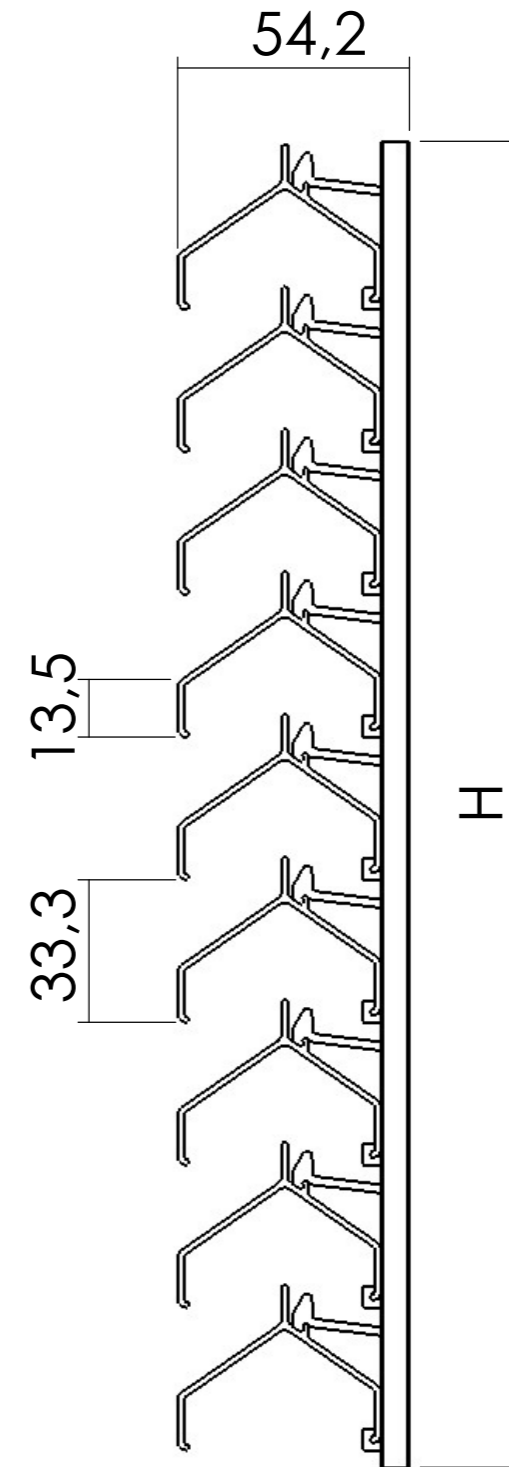
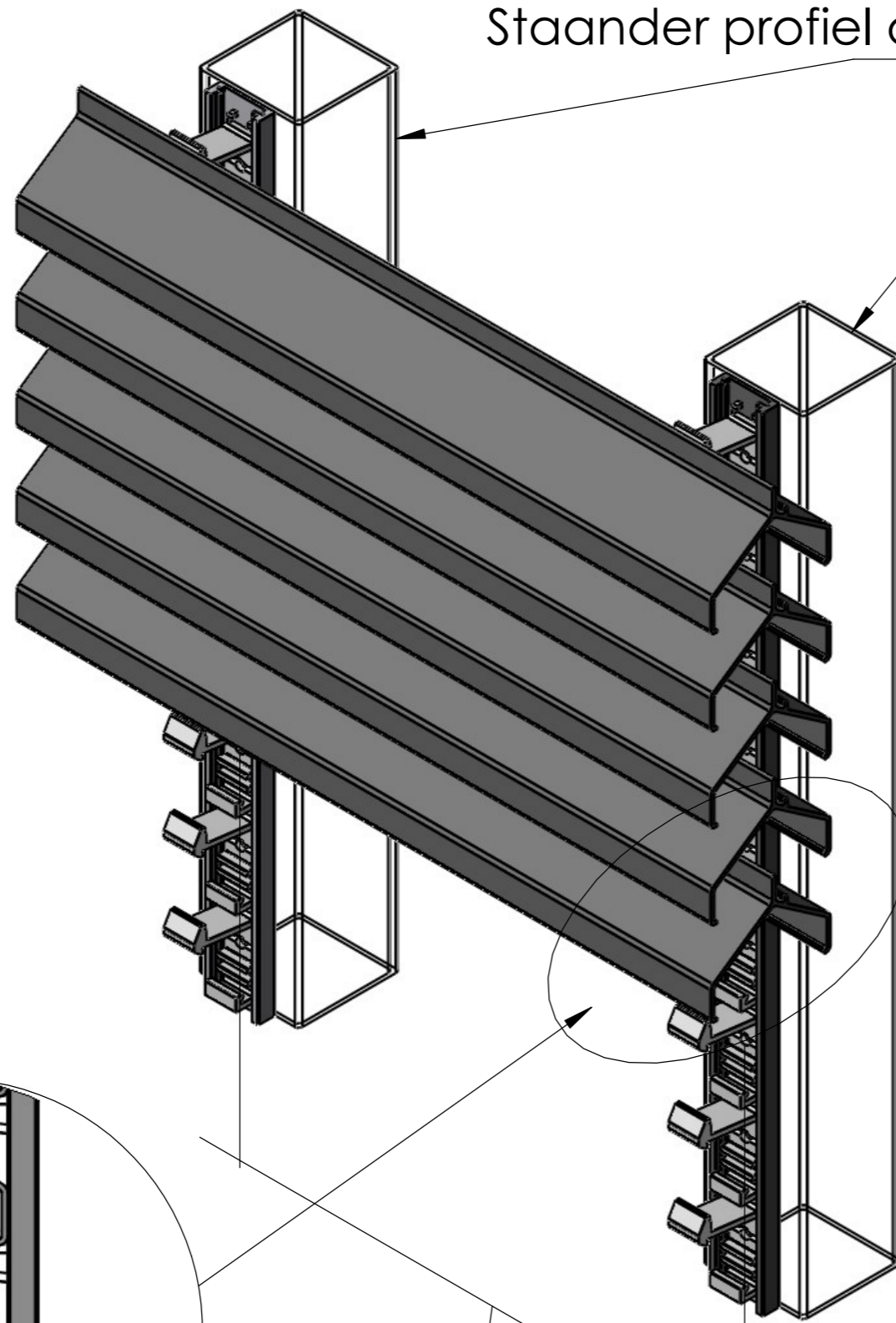


Staander profiel optioneel



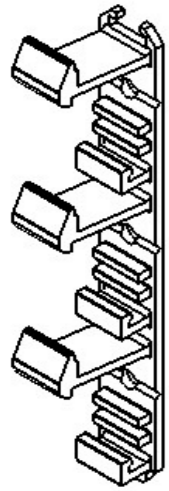
max. overspanning dragers = 800 mm



	Naam	Handtekening	Datum	Materiaal:	Naam tekening:	
Getekend	Ing. Timon Doornhein		14-7-2020		GLW-V33A	
Gecontroleerd				Gewicht:	Tolerantie: Volgens GAVO AT01	A4
Goedgekeurd				SCALE:1:2.5	SHEET 1 OF 2	

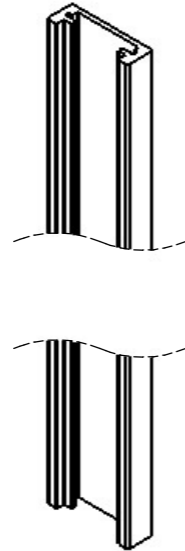
Inhoud bij bestelling:

Clip:

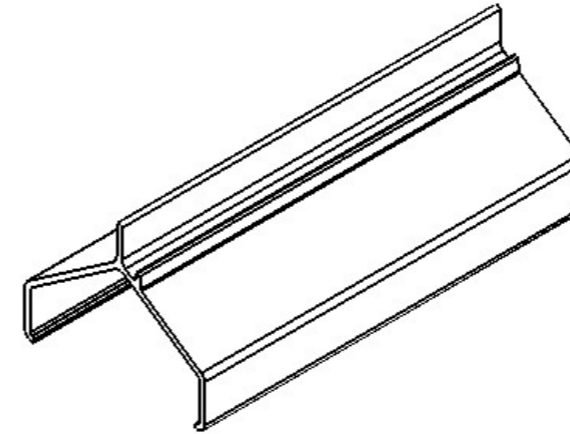


Opnameprofiel:

Aantal afhankelijk van breedte
Max. overspanning tussen dragers = 800 mm

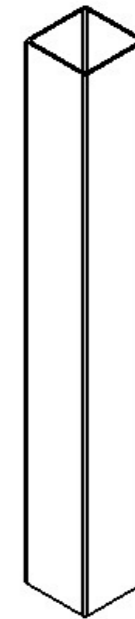


Lamellen:

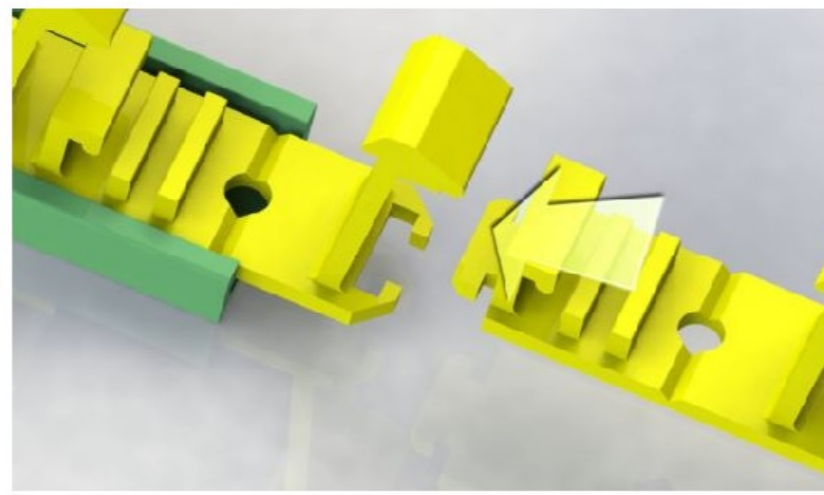
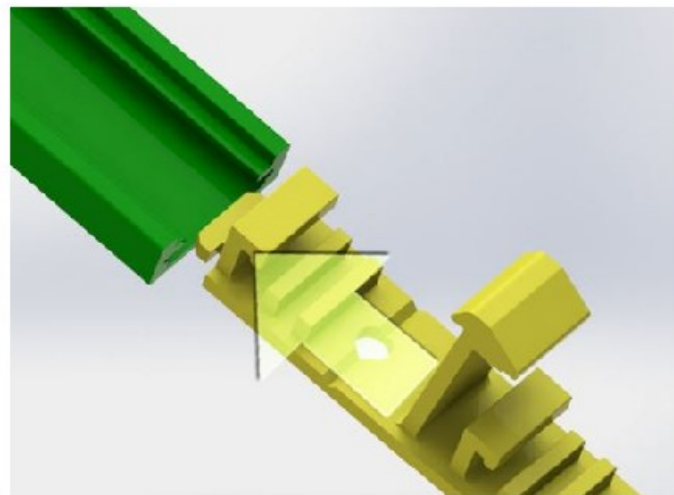


Optionele staander:

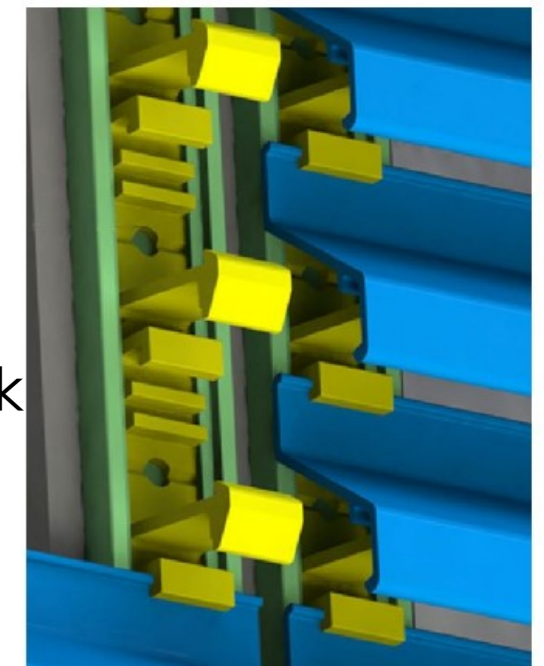
40*40 mm. (40*60 bij delitatie/expansie voeg)



Bevestiging van clip op opnameprofiel:



Houdt rekening met delitatie/expansievoeg van 5mm om uitzetting en inkrimping mogelijk te maken. Elke 3 meter.



	Naam	Handtekening	Datum	Materiaal:	Naam tekening:
Getekend	Ing. T. Doornhein		14-7-2020		GLW-V33A Inhoud
Gecontroleerd				Gewicht:	Tolerantie: Volgens GAVO AT01
Goedgekeurd				SCALE:1:2	A4 SHEET 2 OF 2