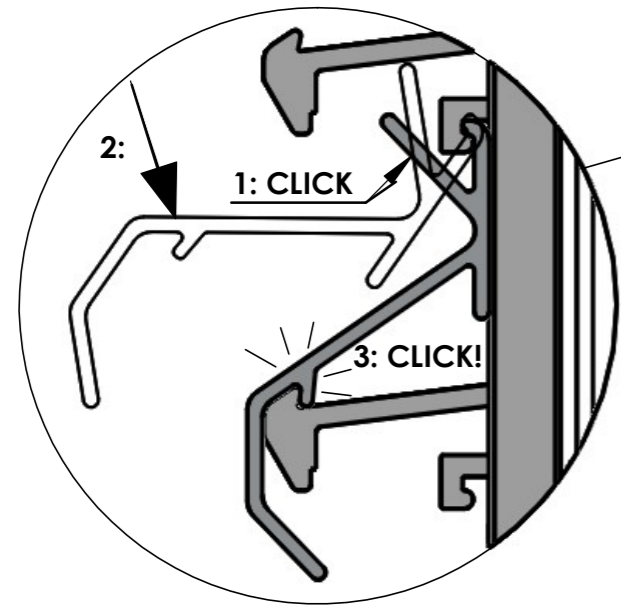
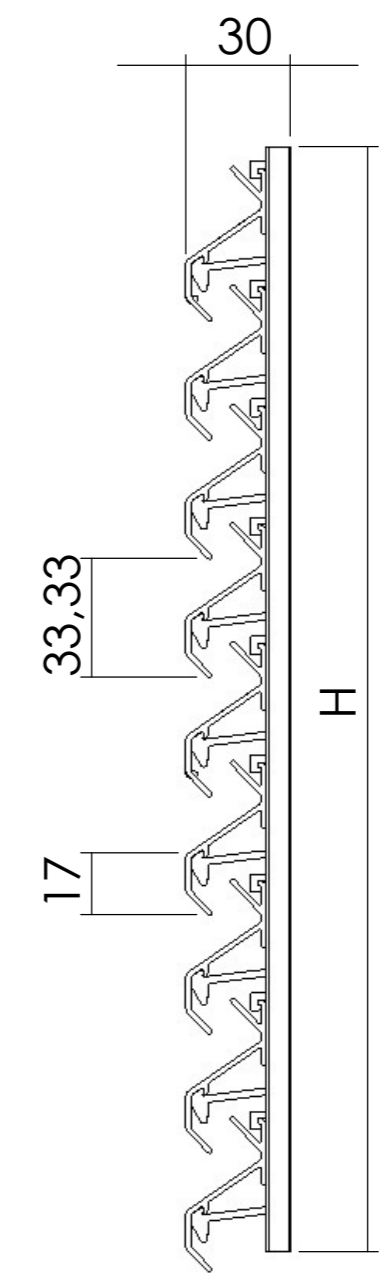


Staander profiel optioneel

max. overspanning dragers = 800 mm

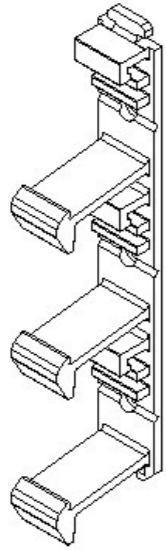


Detail View of assembly

Getekend	Naam Ing. T. Doornhein	Handtekening	Datum 14-7-2020	Materiaal:	Naam tekening: GLW-S33A
Gecontroleerd				Gewicht:	Tolerantie: Volgens GAVO AT01
Goedgekeurd				SCALE:1:3	A4 SHEET 1 OF 2

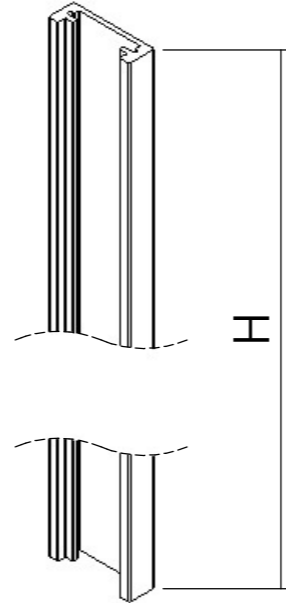
Inhoud bij bestelling:

Clip:

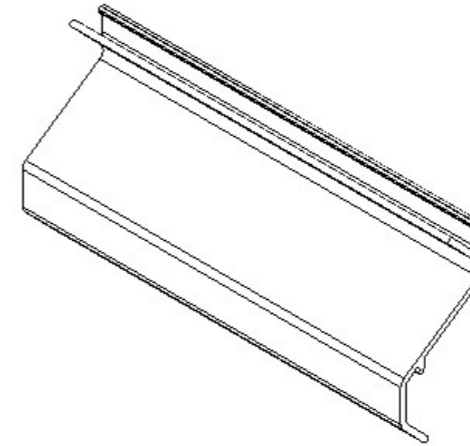


Opnameprofiel:

Aantal afhankelijk van breedte
Max. overspanning tussen dragers = 800 mm

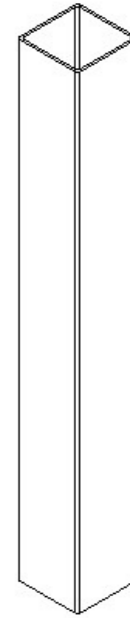


Lamellen:

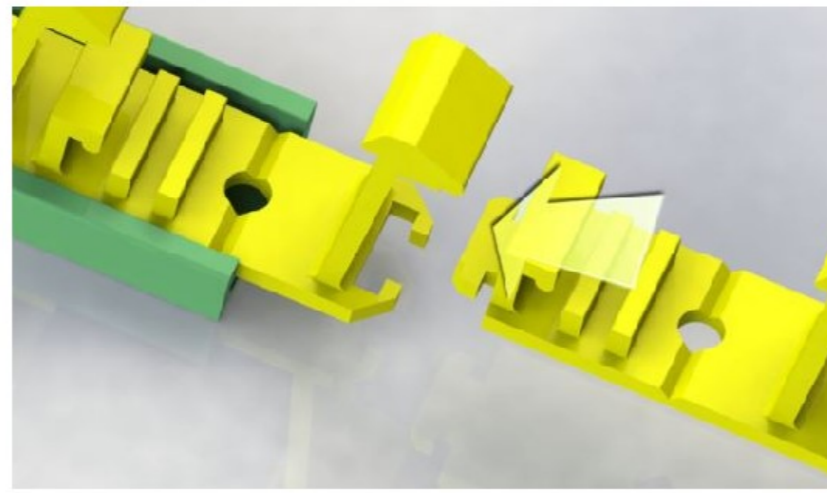
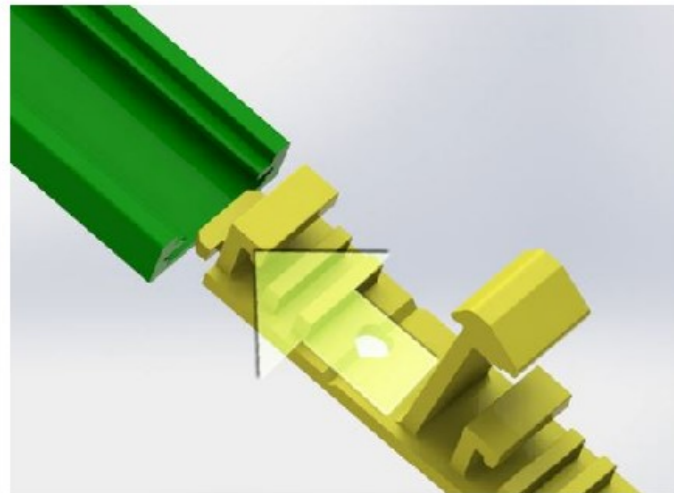


Optionele staander:

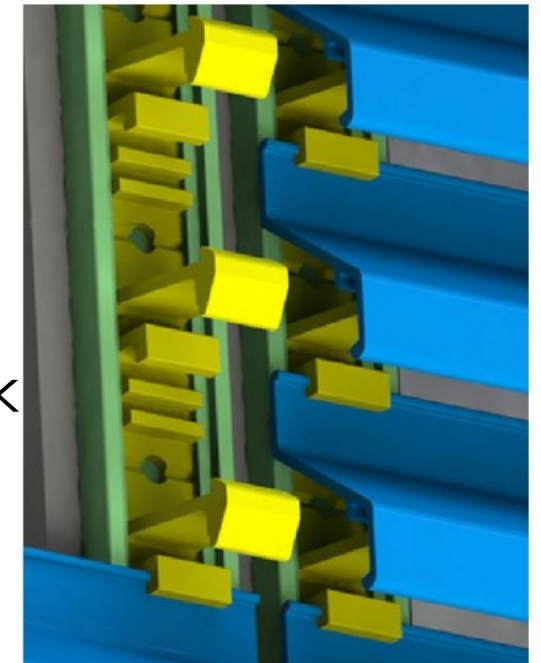
40*40 mm. (40*60 bij delitatie/expansie voeg)



Bevestiging van clip op opnameprofiel:



Houdt rekening met delitatie/expansievoeg van 5mm om uitzetting en inkrimping mogelijk te maken. Elke 3 meter.



	Naam	Handtekening	Datum	Materiaal:	Naam tekening: GLW-S33A Inhoud	
Getekend	Ing. T. Doornhein		14-7-2020	Gewicht:	Tolerantie: Volgens GAVO AT01	A4
Gecontroleerd				SCALE:1:2	SHEET 2 OF 2	
Goedgekeurd						