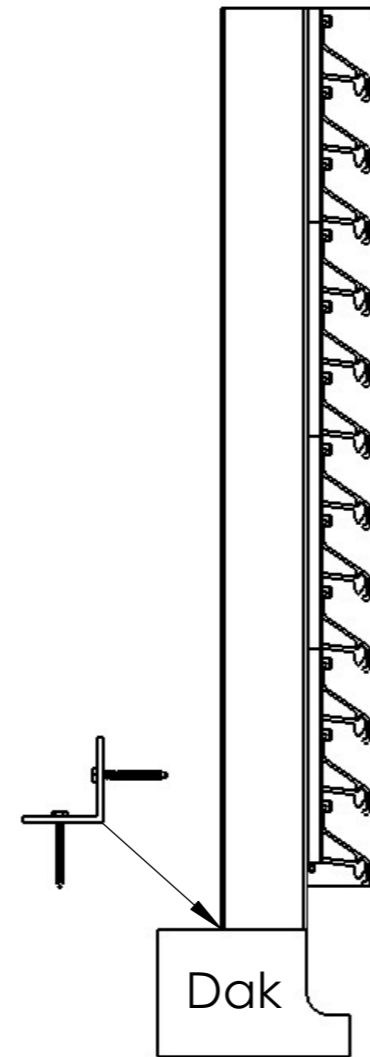
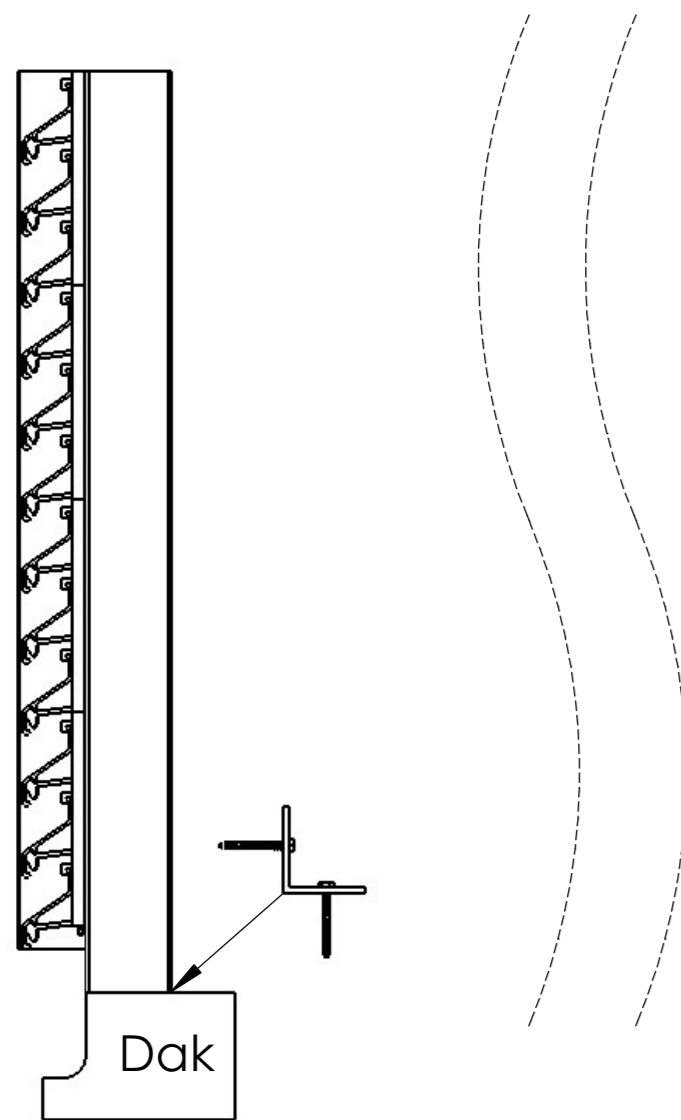


Lamellenwand	Diepte
GLW-Z33A	30 mm
GLW-V33A	54 mm
GLW-S33A	30 mm
GLW-Z50A	60 mm
GLW-Z75A	85 mm

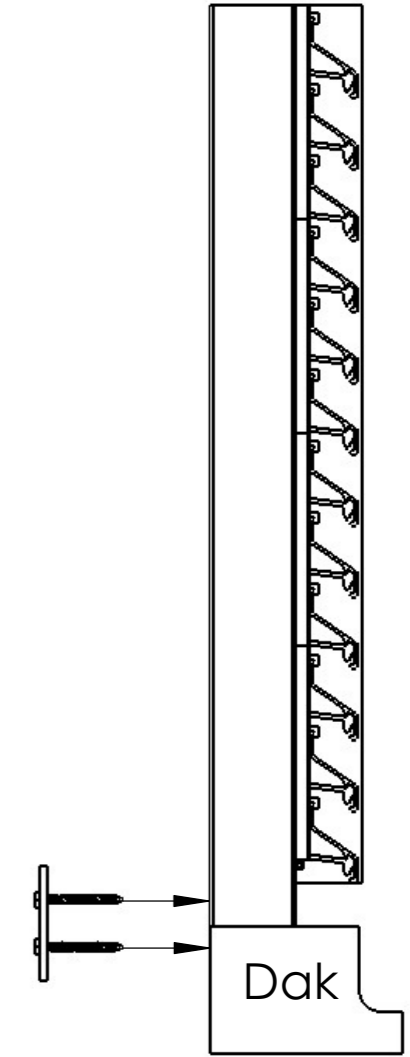
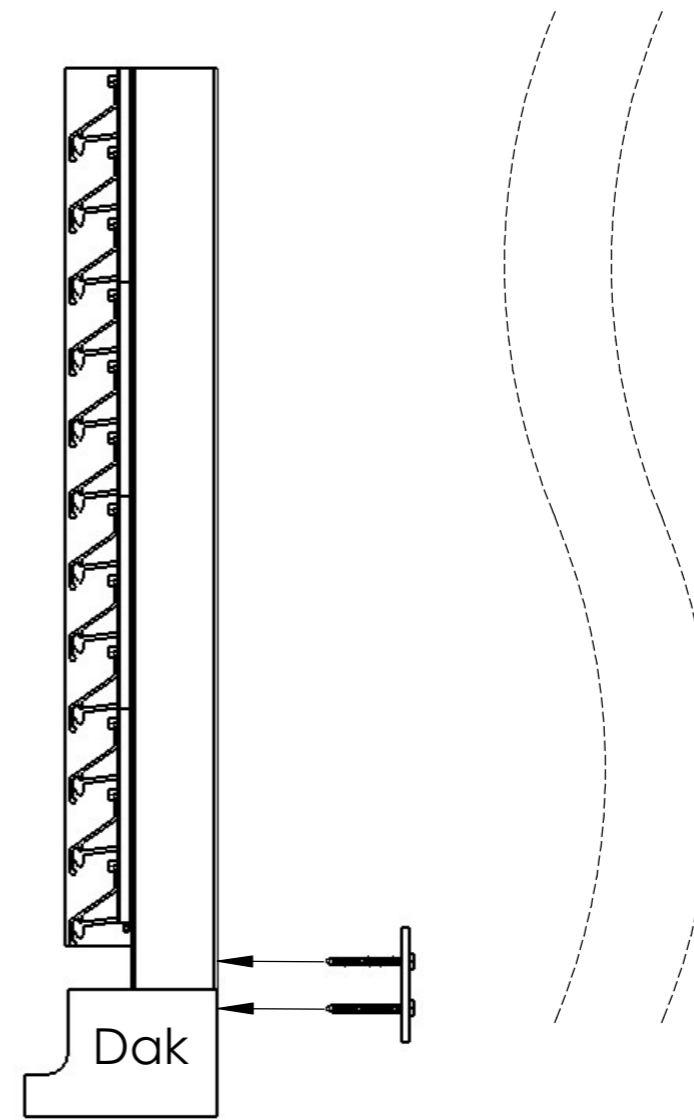


Getekend	Naam	Handtekening	Datum	Materiaal:	Naam tekening:
Gecontroleerd	T. Doornhein		3-7-2020	Gewicht:	Dakkap
Goedgekeurd				SCALE:1:4	Tolerantie: Volgens GAVO AT01
					A4
					SHEET 1 OF 4

Bevestigingsoptie 1



Bevestigingsoptie 2

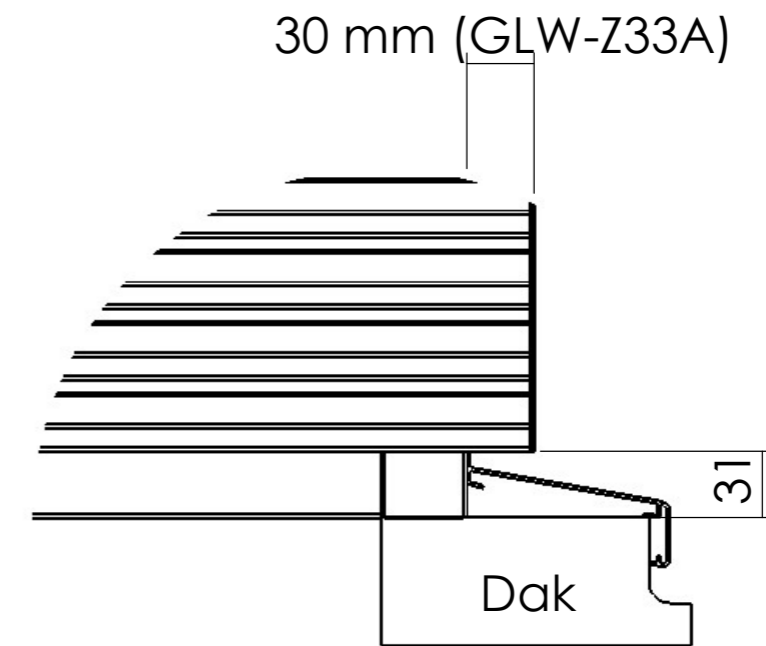
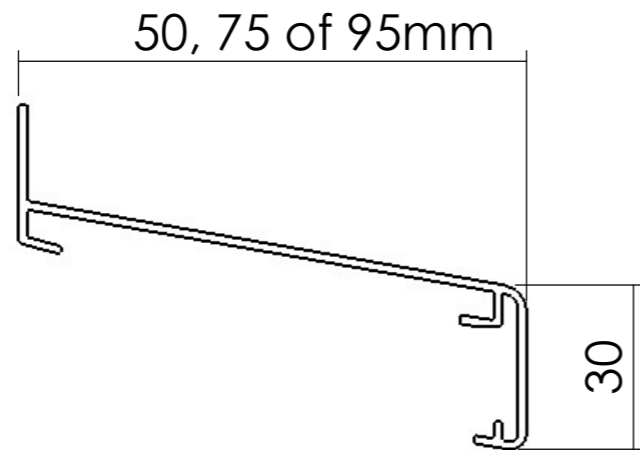


GAVO VENTILATIE

GAVO CONCEPTS

	Naam	Handtekening	Datum	Materiaal:	Naam tekening:	
Getekend	T. Doornhein		3-7-2020		Dakkap bevestigingsopties	
Gecontroleerd				Gewicht:	Tolerantie: Volgens GAVO AT01	A4
Goedgekeurd				SCALE:1:5	SHEET 2 OF 4	

Optioneel: Waterdorpel 50mm, 75mm of 90mm



Kies waterdorpel op basis van vloer en diepte van wand

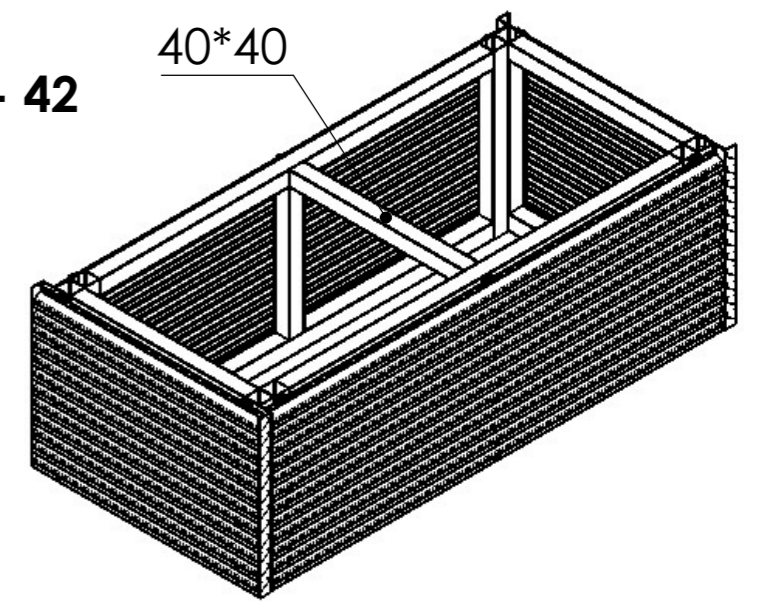
Lamellenwand	Diepte
GLW-Z33A	30 mm
GLW-V33A	54 mm
GLW-S33A	30 mm
GLW-Z50A	60 mm
GLW-Z75A	85 mm



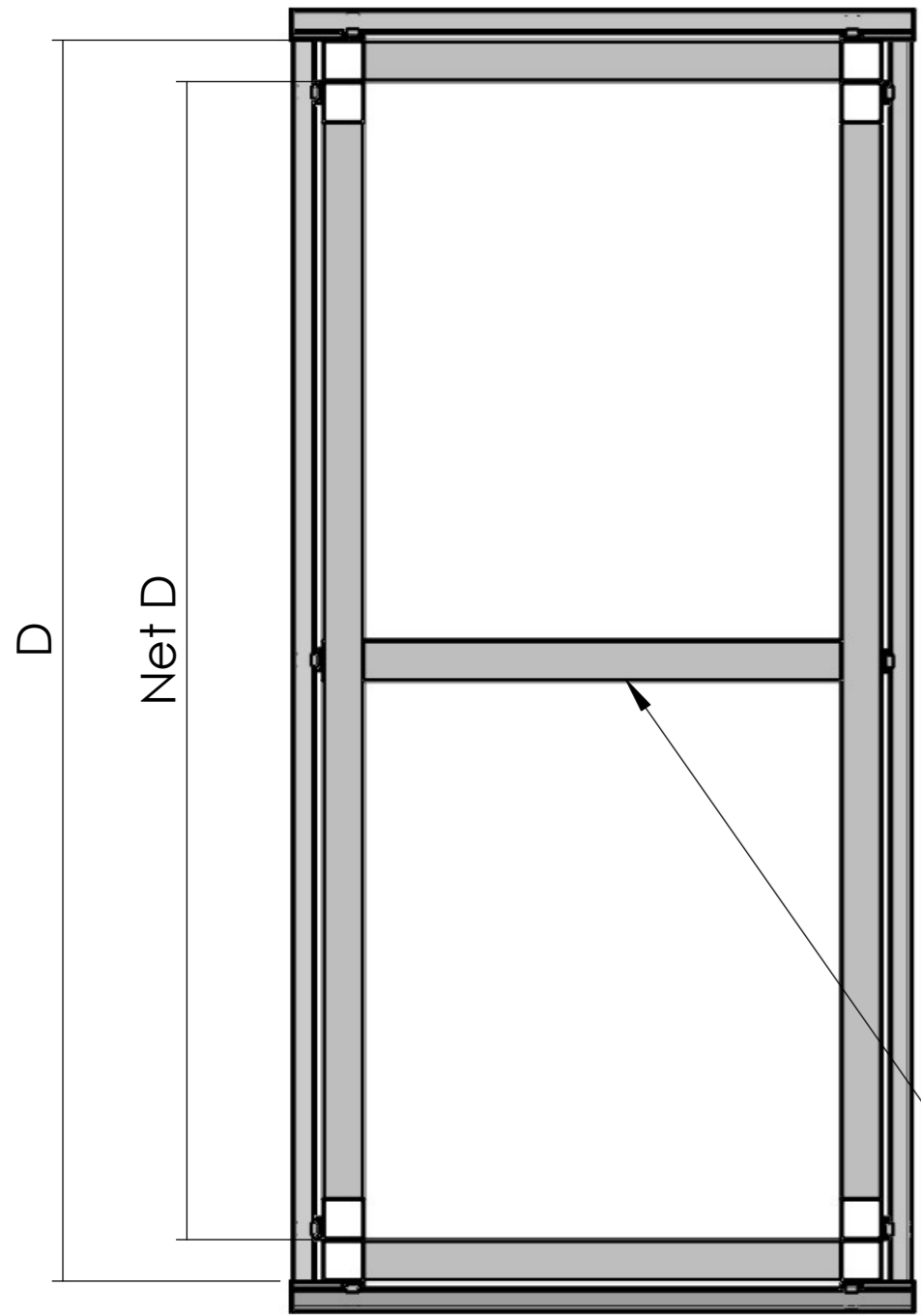
	Naam	Handtekening	Datum	Materiaal:	Naam tekening:
Getekend	T. Doornhein		3-7-2020		Waterdorpel
Gecontroleerd				Gewicht:	Tolerantie: Volgens GAVO AT01
Goedgekeurd				SCALE:1:5	A4 SHEET 3 OF 4

Bij D of B > 1000 mm: extra verstevigingsprofiel, resulteert in net H = H - 42

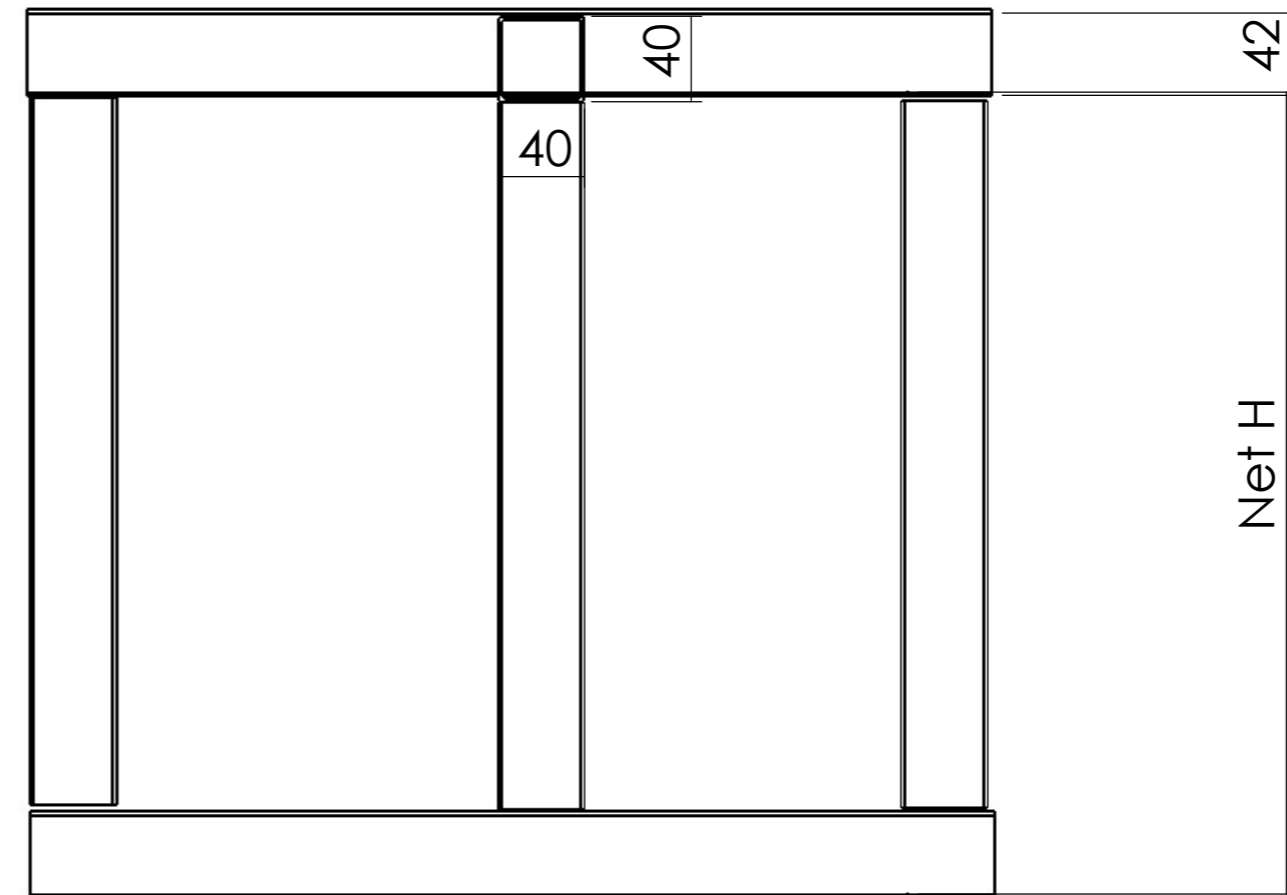
40*40



Bovenaanzicht



Zijaanzicht versimpeld



Extra profiel 40*40 bij D > 1000 mm
Resulteert in verlaagde netto H



	Naam	Handtekening	Datum	Materiaal:	Naam tekening: Dakkap B/D > 1000 mm	
Getekend	T. Doornhein		3-7-2020		Tolerantie: Volgens GAVO AT01	A4
Gecontroleerd				Gewicht:		
Goedgekeurd				SCALE:1:20	SHEET 4 OF 4	